

# VASKEMASKIN

Profesjonell vaskemaskin

WMC6742V.T



## Generell beskrivelse:

Kapasitet: 7 kg

Trommelvolum: 60 ltr.

Sentrifugeringshastighet: 1400 rpm

## Nøkkelfunksjonalitet:

Ny utvendig design i full stål foran

Kapasitet for opptil 50 tilpassede programmer

Evne til å lage og laste tilpassede programmer via Webapp

Kompatibel med, og adoptert for intelligente eksterne auto-doseringssystemer fra store leverandører som Diversey og Ecolab etc. og vedtatt for betalingssystemer

Motor Weight Control for automatisk gjenkjenning av tøyvekten og optimaliserer forbruket av vann, energi og vaskemiddel

Oppfyll ytelseskravene (kapasitet, støyenergi og vannforbruk restfuktighet, taktilt system)

Tilkobling, mulighet for å overvåke ytelsen og oppdatere programlisten via Wifi.

# E. CHRISTIANSEN AS

Skolmar 26, N-3232 Sandefjord

Telefon: 33 48 57 70 [www.christiansen.no](http://www.christiansen.no)

## Elektrisk tilkobling

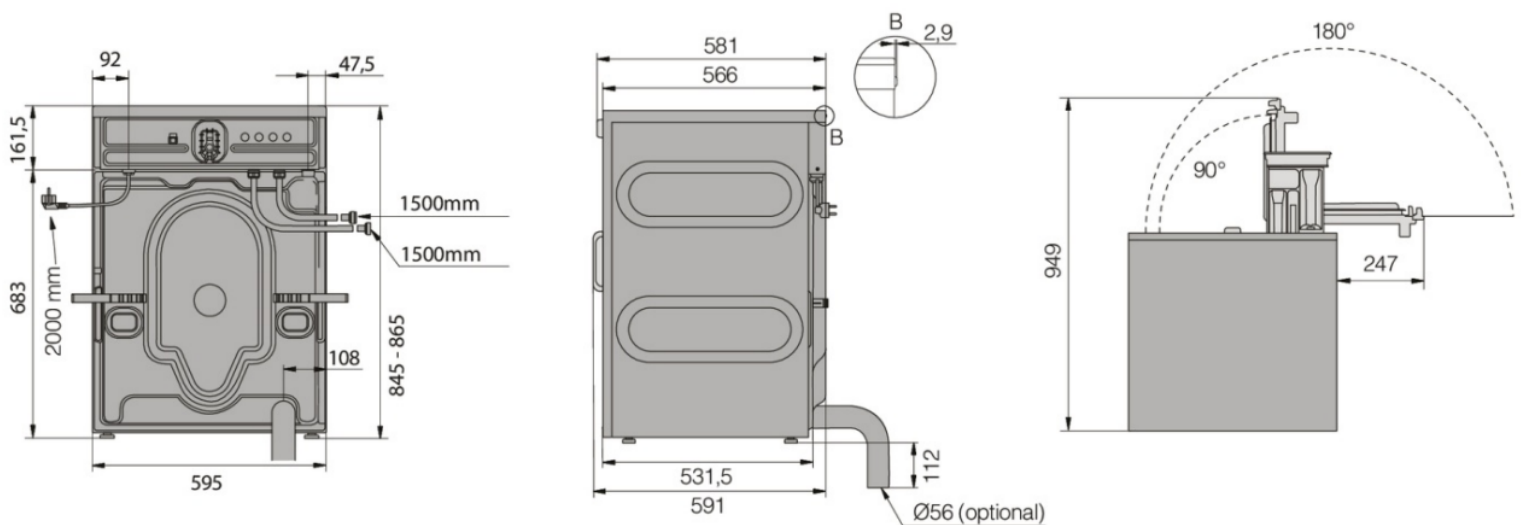
- Tilkoblingseffekt: 2200 W
- Nominell sikringsstrøm: 10 amp
- Frekvens: 50 Hz
- Ledningslengde: 2,1 m
- Antall faser: 1

## Tilkobling vann og avløp

- Størrelse: 3/4" (1/2" adapter inkludert) Kan kobles til varmt eller kaldt vann
- Varmt vann
- PEX innløpsslange
- Dreneringsystem: Avløpsventil
- Maks.tid for vanninntak
- Tømmings kapasitet: 20 l/min

## Dimensjoner

- Installasjonsmodus: Frittstående
- Mål (HxBxD): 85 × 59,5 × 59,1 cm
- Dimensjoner emballasje (HxBxD): 92 × 64 × 66,1 cm
- Netto vekt: 77 kg



# E. CHRISTIANSEN AS

Skolmar 26, N-3232 Sandefjord

Telefon: 33 48 57 70 [www.christiansen.no](http://www.christiansen.no)