

# VASKEMASKIN

Profesjonell vaskemaskin

WMC6763VC.S



## Nøkkelfunksjonalitet:

Ny utvendig design i full stål foran

Kapasitet for opptil 50 tilpassede programmer

Evne til å lage og laste tilpassede programmer via Webapp

Kompatibel med, og adoptert for intelligente eksterne auto-doseringssystemer fra store leverandører som Diversey og Ecolab etc. og vedtatt for betalingssystemer

Motor Weight Control for automatisk gjenkjenning av tøyvekten og optimaliserer forbruket av vann, energi og vaskemiddel

Oppfyll ytelseskravene (kapasitet, støyenergi og vannforbruk restfuktighet, taktilt system)

Tilkobling, mulighet for å overvåke ytelsen og oppdatere programlisten via Wifi.

# E. CHRISTIANSEN AS

Skolmar 26, N-3232 Sandefjord

Telefon: 33 48 57 70 [www.christiansen.no](http://www.christiansen.no)

## Tekniske data

- G-faktor: 530
- Varmeelementets effekt: 3000 W
- Trommelvolum: 60 ltr.
- Størrelse: 3/4" (1/2" adapter inkludert)

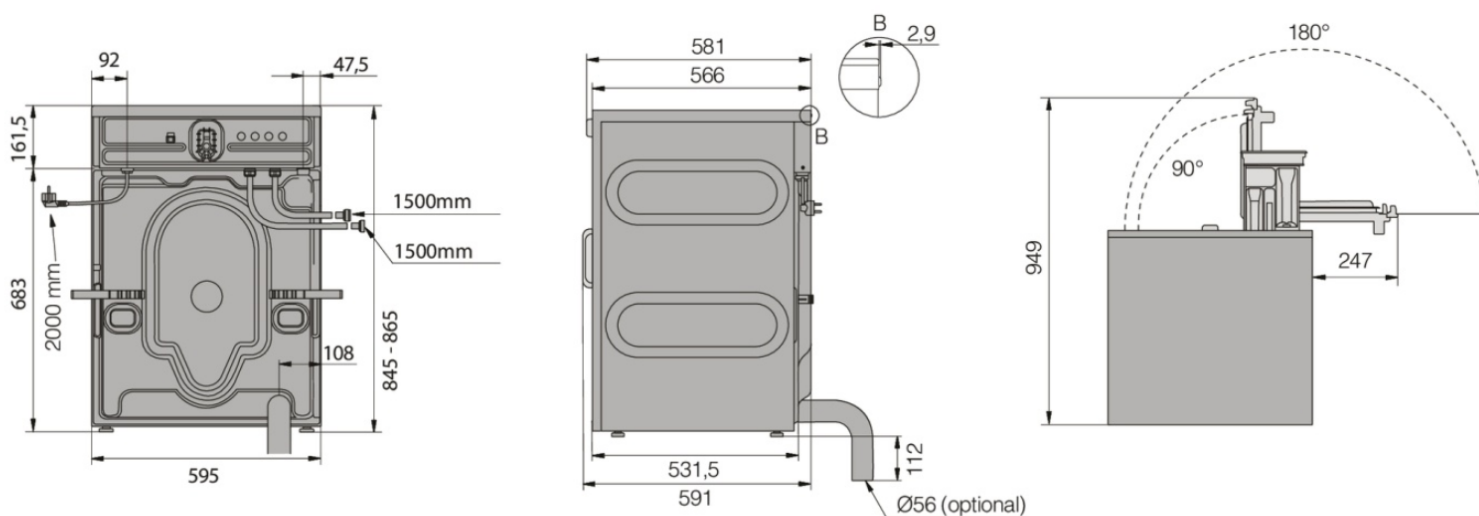
Kan kobles til varmt eller kaldt vann

• Materiale motvekt: Støpejern av høy kvalitet

- Motvekt (kg): 10,4 kg
- Tilkoblingseffekt: 3200 W
- El-tilkopling: 220-240 V
- Faser: 1
- Nominell sikringsstrøm: 16 amp
- Frekvens: 50 Hz
- Netto vekt: 77 kg
- ISO 14001

## Dimensjoner

- Mål (HxBxD): 85 × 59,5 × 59,1 cm
- Regulerbare føtter: 10 mm
- Dybde når døren er åpen: 965 mm
- Ledningslengde: 2,1 m
- Lengde på inntaksslange: 150 cm
- Lengde på avløpsslange: 160 cm



# E. CHRISTIANSEN AS

Skolmar 26, N-3232 Sandefjord

Telefon: 33 48 57 70 [www.christiansen.no](http://www.christiansen.no)