

TØRKETROMMEL DANUBE

Tørketrommel DPR 8 10

En profesjonell tørketrommel for klesvask

Det nye utvalget av profesjonelle tørketromler er inspirert av våre industrielle tørketromler, både for robusthet og ergonomi, men i formatet 8 og 10 kg. Lastedørene er større i dette produktsegmentet for å lette lasting og lossing. De har to tilgjengelige typer kontroller: den enkle elektroniske EM-kontrollen eller ET2-mikroprosessor med berøringsskjerm og mange funksjoner, begge kontrollene er designet for å tilpasse seg veldig enkelt til OPL eller selvbetjeningsvask.

Hva er hovedtrekkene til profesjonelle tørketromler?

- Grå hudplate ytre kappe eller BASIC versjon hvitmalt
- Aksial luftstrøm, galvanisert trommel
- **EM elektronisk kontroll:** valg av tid og temperatur
- **ET2-kontroll** med en 4,3 "berøringsskjerm, fullt programmerbar
- **Allsidig:** samme modell for mynt og OPL
- Stables med en WPR vaskemaskin eller en annen DPR tørketrommel med konvertibelt panel fra topp til bunn
- Bred skuff som lo-filter
- **Elektrisk oppvarming med 2 mulige konfigurasjoner** : 4,5 eller 7,5 kw (unntatt Basic: 4,5 kw)
- BASIC EM-modell med hvitmalt paneler, EM-kontroll og galvanisert trommel for de strammeste budsjettene

Hvilke tilleggsalternativer er tilgjengelige for DPR 8-10?

- CARE IRON: fuktighetskontroll for ET2-modeller
- Kommunikasjonssett Danube Online (ET2-modeller)
- Åpning av omvendt dør
- Ytterhus i rustfritt stål (unntatt Basic)
- Trommel i rustfritt stål
- Programmeringskonsoll for EM-kontroll
- Ergonomisk sokkel for lastehøyde



E. CHRISTIANSEN AS

Vaskemaskiner • Sykehusutstyr • Storkjøkkenmaskiner

Skolmar 26, N-3232 Sandefjord

Telefon: 33 48 57 70 www.christiansen.no



DPR-8/10 EM



WPR+DPR



DPR-10 BASIC EM

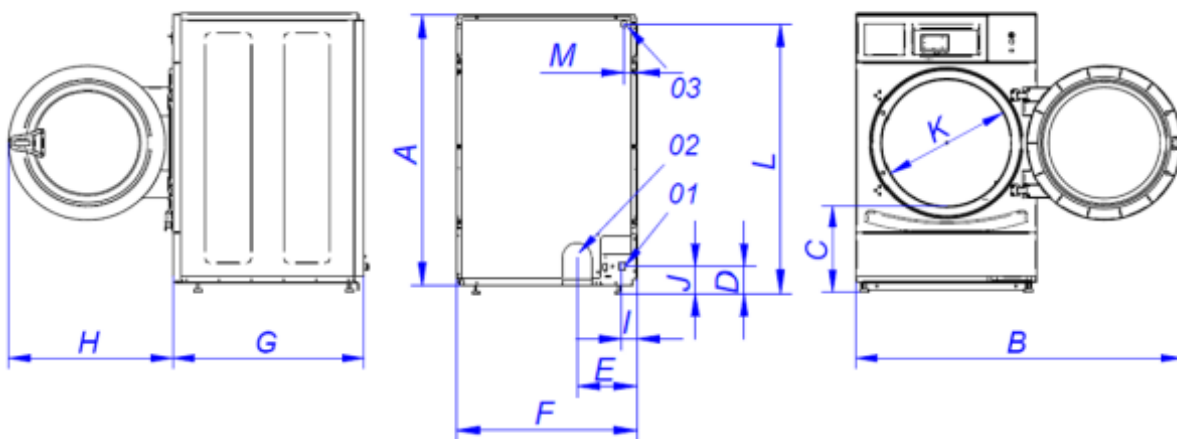
E. CHRISTIANSEN AS

Vaskemaskiner • Sykehusutstyr • Storkjøkkenmaskiner

Skolmar 26, N-3232 Sandefjord

Telefon: 33 48 57 70 www.christiansen.no

TECHNICAL DATA	UNIT.	DPR-8 EM	DPR-10 EM / DPR-10 BASIC EM
DRUM			
Capacity 1:20	Kg	8	10
Volume	l	160	200
Drum diameter	mm	590	590
Drum depth	mm	585	690
GENERAL DATA			
EM control	-	Electronic	Electronic
USB connection	-	NO	NO
Construction	-	Skinplate	Skinplate / White lacqued panels
Plinth	-	Opt	Opt / Not available
Sound level	dB	62	62
Self service version	-	YES	YES / YES
DOOR			
Height door center	mm	554	554
Height door base	mm	320	320
Door diameter	mm	480	480
POWER			
Motor	kW	0,37	0,37
Electric heating	kW	4,5 / 6,75	4,5 / 6,75 (Basic : 4,5 only)
Gas heating	kW	7	7
LPG gas consumption	Kg/h	0,45	0,45
Natural gas consumption	m3/h	0,46	0,46
CONNECTIONS			
		ELECTRIC	ELECTRIC
Tension 230V I+N+T 50/60Hz	N° x mm2 / A	3 x 10 / 40A	3 x 10 / 40A
Tension 230V III +T 50/60Hz		4 x 4 / 25A	4 x 4 / 25A
Tension 400V III +N+T 50/60Hz		5 x 2,5 / 16A	5 x 2,5 / 16A
Tension 440V III +T 60Hz		5 x 2,5 / 16A	5 x 2,5 / 16A
Tension 480 V III + T 60Hz		5 x 2,5 / 16A	5 x 2,5 / 16A
Fume exhaust diameter	mm	100	100
Airflow	m3/h	300	300
DIMENSIONS / PACKING DIMENSIONS			
Net / gross width	mm	680 / 710	680 / 710
Net / gross depth	mm	722 / 832	775 / 832
Net / gross height	mm	1.056 / 1.141	1.056 / 1.141
Net / gross weight	kg	89 / 101	93 / 104
Volume	m3	0,67	0,67



- 01 ELECTRICAL CONNECTION
- 02 EXHAUST Ø 100
- 03 GAS INLET 1/2"

E. CHRISTIANSEN AS

Vaskemaskiner • Sykehusutstyr • Storkjøkkenmaskiner

Skolmar 26, N-3232 Sandefjord

Telefon: 33 48 57 70 www.christiansen.no