

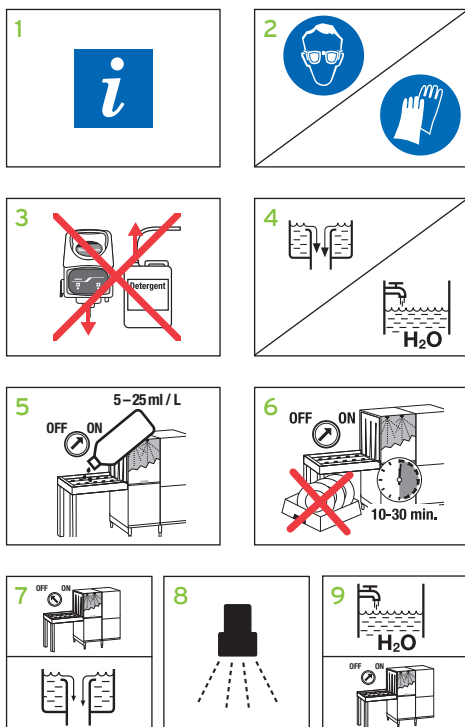


Lime-A-Way Extra AVKALKINGSMIDDEL

- Konsentrert, sur formel som fjerner selv de vanskeligste kalkavleiringer.
- Fjerner effektivt kalkbelegg i oppvaskmaskiner, og dette er med på å redusere forbruk av energi.
- Regelmessig avkalking av oppvaskmaskinen holder varmeelementer, skyllearmer og vaskearmer i perfekt stand. Dette hjelper til med å opprettholde optimal effektivitet.
- Fjerner selv de vanskeligste kalkavleiringer, og gjenoppretter en skinnende, ren og blank overflate på rustfritt stål.



BRUKSANVISNING



- 1 Sjekk hygieneplan og produktetikett for detaljert brukerinformasjon
- 2 Bruk verneklær, vernehansker og vernebriller/ansiktsmaske ved håndtering av produktet.
- 3 Slå av luftuttaket. Skru av doseringsapparatet, eller fjern produktkapselen.
- 4 Tøm vasketanken for vann. Fyll opp vasketanken med nytt vann.
- 5 Doser **Lime-A-Way Extra** 5 - 25 ml/l, avhengig av mengde kalkbelegg i vasketanken. Ved behov kan alle maskindeler i skyllesonen sprayes med produktet.
- 6 Start maskinen og la den gå i 10 - 30 minutter.
- 7 Stopp maskinen og tøm ut alt vannet i vasketanken.
- 8 Skyll med rent vann.
- 9 Fyll opp maskinen igjen med rent vann. Start maskinen, og la den gå en kort stund. Skru deretter på igjen doseringsanlegget og luftuttaket.

SPESIELL INFORMASJON

Må ikke brukes på kobber, sink, bløte metaller, emalje- og marmoroverflater. Oppbevares utilgjengelig for barn. Bruk verneklær, vernehansker og vernebriller/ansiktsmaske ved håndtering av produktet. Må ikke blandes med noe annet enn vann. Vask ikke oppvaskgods i maskinen under avkalkingsprosessen. Skru av doseringsapparatet.

Kun til profesjonell bruk!

SIKKERHET

For ytterligere informasjon og sikkerhetsinstruksjoner, se produktetikett og sikkerhetsdatablad.

OPPBEVARING

Oppbevares kun i lukket originalemballasje i temperaturer mellom 10 og 30 °C. Hold beholderen tett lukket. pH verdi: 1 (konsentrert)

FORPAKNING

2 x 5 l